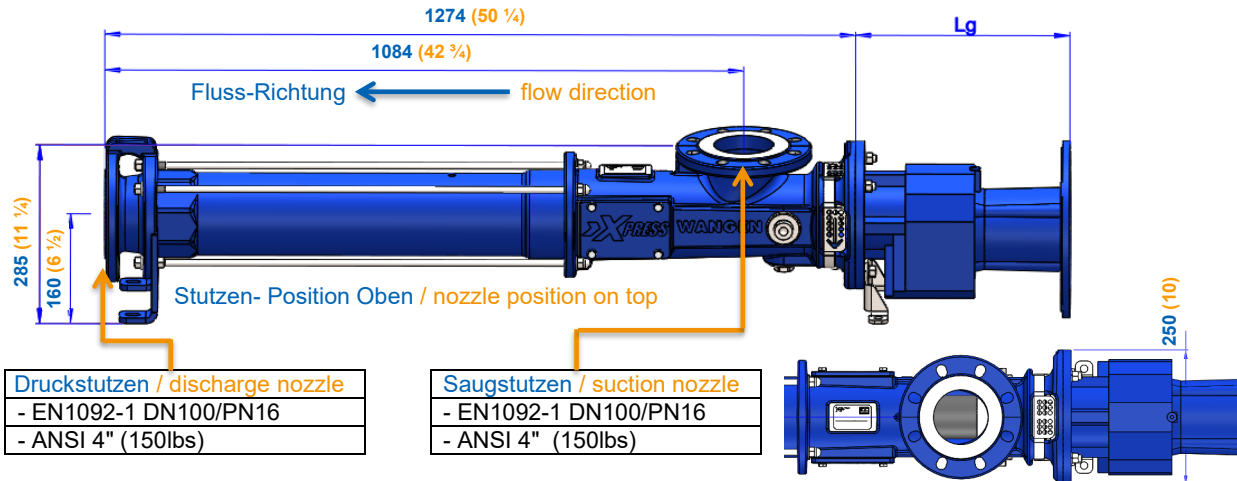


Xpress 64 IEC

Technical Data



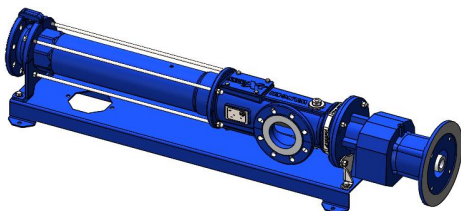
Pumpenabmessungen / pump measurement



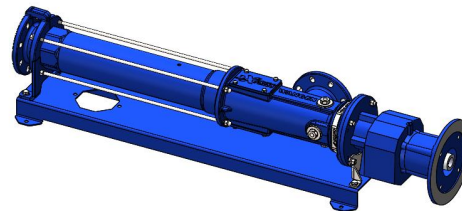
Antrieb / Drive	4,0 kW / (5.5 HP) 7.5 HP	4,0 kW / (5.5 HP) 7.5 HP	5,5 kW / 7.5 HP	7,5 kW / 10 HP				
Adapter	I112	N213/215	I132 / N213/215	I132 / N213/215				
Lg (mm / inch)	338	13,3	349	13,7	349	13,7	364	14,3

Bei den angegebenen Maßen ist DIN ISO 2768-1 v zu berücksichtigen./ According to DIN ISO 2768-1 v on all dimensions.

Weitere Stutzen- Positionen / further nozzle positions



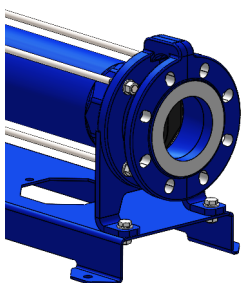
Stutzen- Position Links / nozzle position left hand



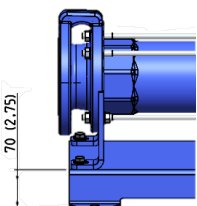
Stutzen- Position Rechts / nozzle position right hand

Max. Gesamtmasse / max. total mass: 165 kg / 364 lbs

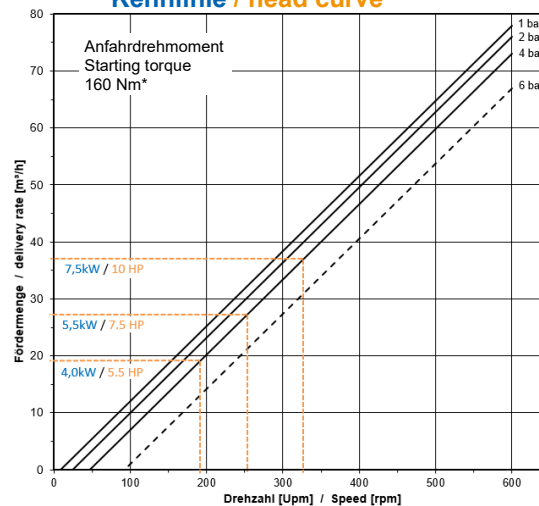
Optionen / options



Grundplatte / base plate



Kennlinie / head curve



*Werte gefahren mit Wasser bei 20°C, Toleranzen nach VDMA 24284 +10%/-5% bezogen auf den Endwert.
Data determined with water at 20°C, tolerance according to VDMA 24284 + 10%/-5% relating to the final value.
Technische Änderungen vorbehalten. Subject to change without prior notice.