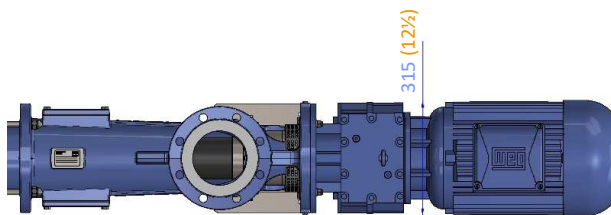
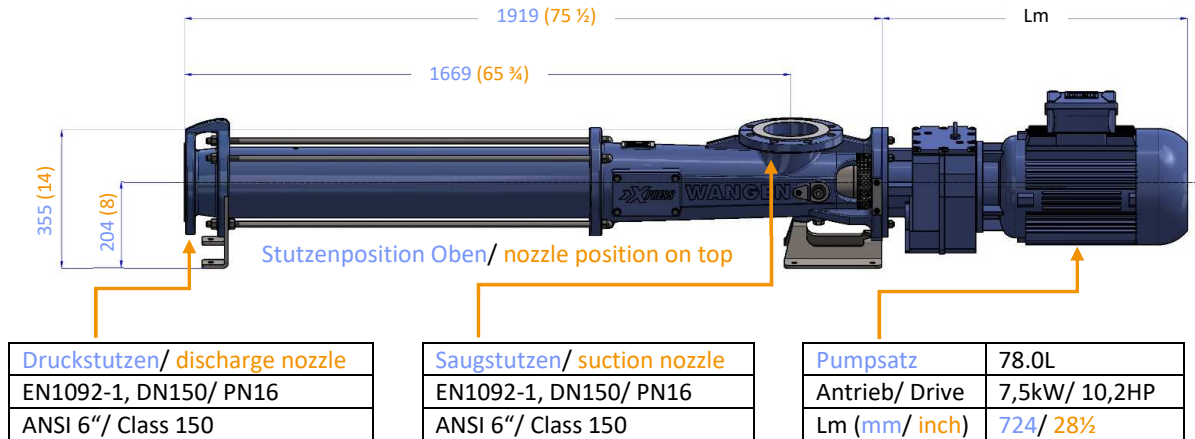


Xpress 78

Technical Data

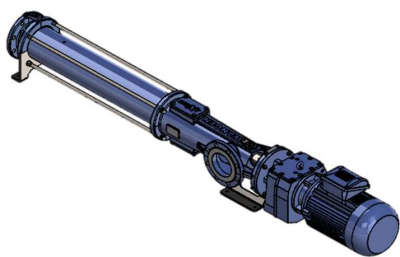


Pumpenabmessungen/ pump measurement



Bei den angegebenen Maßen ist die DIN ISO 2768-1v zu berücksichtigen/ According to DIN ISO 2768-1v on all dimensions

Weitere Stutzenpositionen/ further nozzle positions

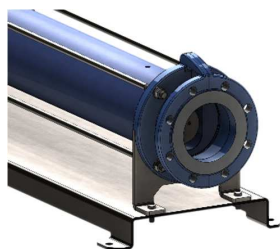


Stutzenposition links/ nozzle position left hand

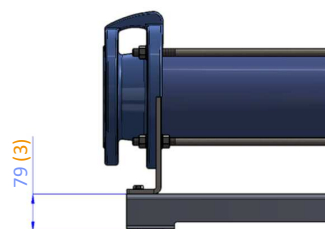


Stutzenposition rechts/ nozzle position right hand

Optionen/ options



Grundplatte/ base plate



Maß und Konstruktionsänderungen vorbehalten. Vereinfacht dargestellt, DIN34 beachten/ Subject to modification and amendments without notice. Schematic presentation. Notice DIN34