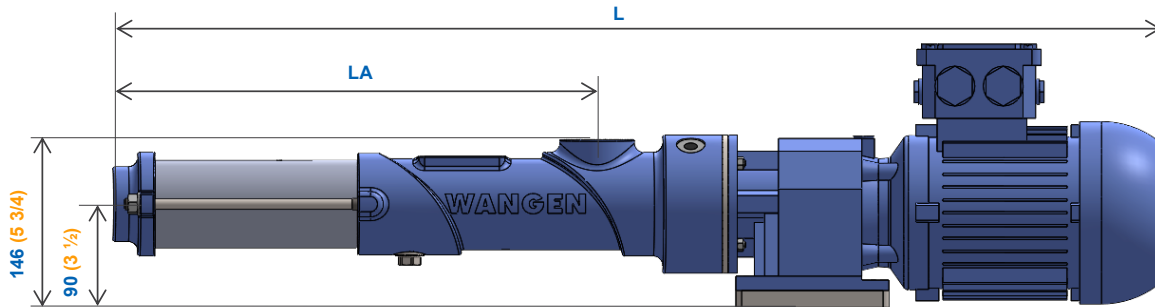


Wangen KB22S

Technical Data



Pumpenabmessungen / pump measurement



Bei den angegebenen Maßen ist DIN ISO 2768-1 v zu berücksichtigen./ According to DIN ISO 2768-1 v on all dimensions.

Prozess- Anschlüsse / process- fittings

Die Prozess- Anschlüsse sind in G 1 1/4" ausgeführt. The process- fittings are executed in G 1 1/4".

Größen / sizes

Nenngröße nominal size	Nenn- Drehzahl Nominal speed	Nenn- Fördermenge bei 0bar Nominal flow rate at 0 bar	Nenndruck*1 Nominal pressure*1	Max. Druck*2 Max. pressure*2	L	LA
	[1/min] [rpm]	[l/h]	[bar]	[bar]	[mm(inch)]	[mm(inch)]
16.4	252	114	16	20	912 (36)	420 (16 1/2)
18.4	252	190	16	20	912 (36)	420 (16 1/2)
22.2	252	451	8	12	912 (36)	420 (16 1/2)
26.1	252	730	6	9	912 (36)	420 (16 1/2)
32.0	252	1700	4	6	912 (36)	420 (16 1/2)
32.0L	198	2990	4	6	1138 (45)	646 (25 1/2)

*1Nenndruck: max. Betriebsdruck im Dauerbetrieb *2Max. Druck: Spitzendruck z.B. bei Start oder kurzzeitigen Druckspitzen

*1Nominal pressure: max. continuous operation pressure *2Max. pressure: pressure peaks e.g. at start up or back pressure peaks

Max. Gesamtmasse / max. total mass: 26-30 kg / 57-66 lbs

Wellenabdichtung / shaft sealing

Gleitringdichtung in Balg Ausführung / mechanical seal with bellow

Optionen / options

Frequenzumrichter / frequency converter

Doppeltwirkende Wellenabdichtung / double acting shaft sealing

