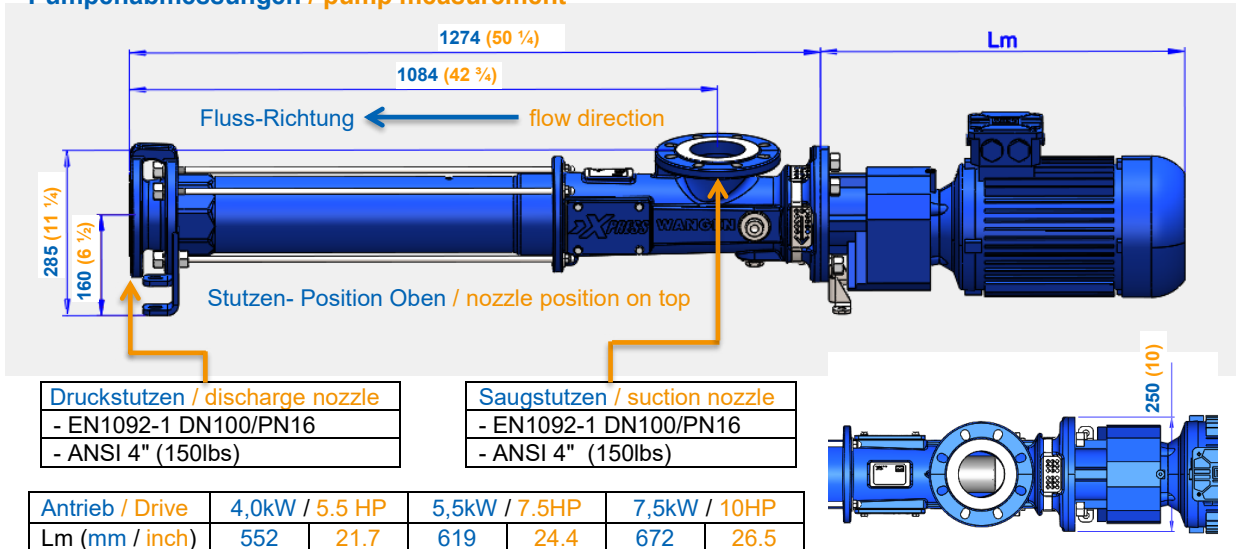


Xpress 64

Technical Data

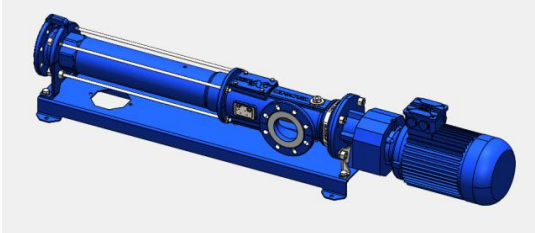


Pumpenabmessungen / pump measurement

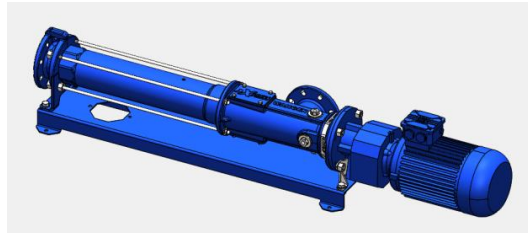


Bei den angegebenen Maßen ist DIN ISO 2768-1 v zu berücksichtigen./ According to DIN ISO 2768-1 v on all dimensions.

Weitere Stutzen- Positionen / further nozzle positions



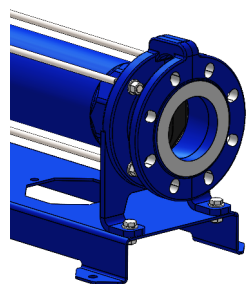
Stutzen- Position Links / nozzle position left hand



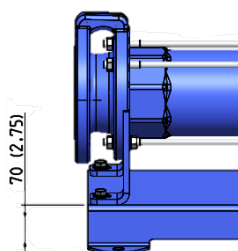
Stutzen- Position Rechts / nozzle position right hand

Max. Gesamtmasse / max. total mass: 196 kg / 432 lbs

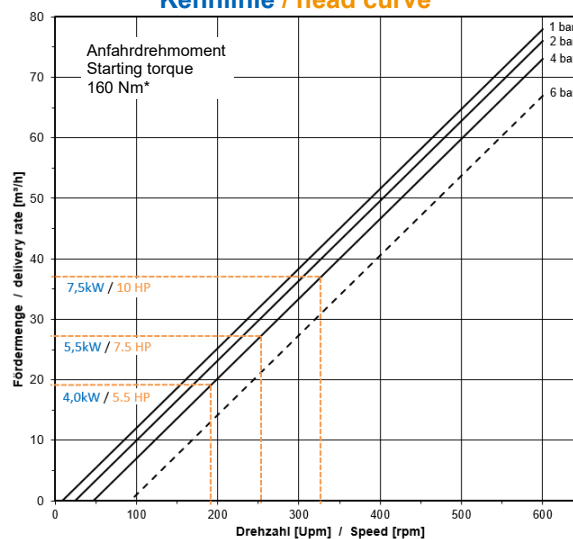
Optionen / options



Grundplatte / base plate



Kennlinie / head curve



*Werte gefahren mit Wasser bei 20°C, Toleranzen nach VDMA 24284 + 10%/-5% bezogen auf den Endwert.
Data determined with water at 20°C, tolerance according to VDMA 24284 + 10%/-5% relating to the final value.
Technische Änderungen vorbehalten. Subject to change without prior notice.