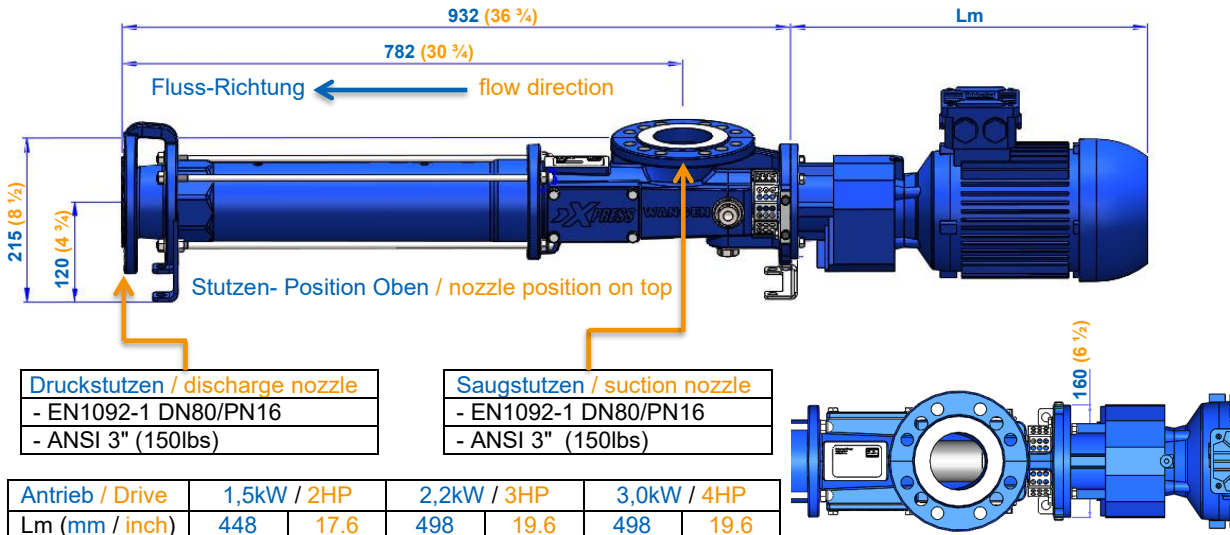


# Xpress 48

## Technical Data

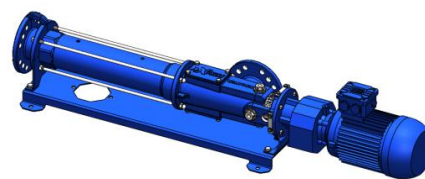
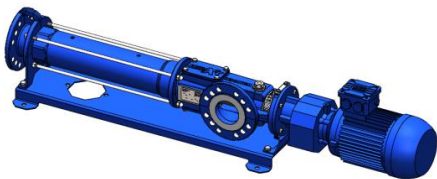


### Pumpenabmessungen / pump measurement



Bei den angegebenen Maßen ist DIN ISO 2768-1 v zu berücksichtigen./ According to DIN ISO 2768-1 v on all dimensions.

### Weitere Stutzen- Positionen / further nozzle positions

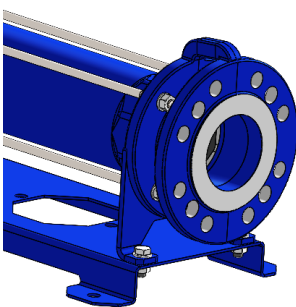


Stutzen- Position Links / nozzle position left hand

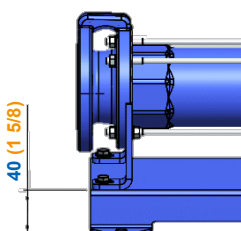
Stutzen- Position Rechts / nozzle position right hand

Max. Gesamtmasse / max. total mass: 126-133 kg / 278-293 lbs

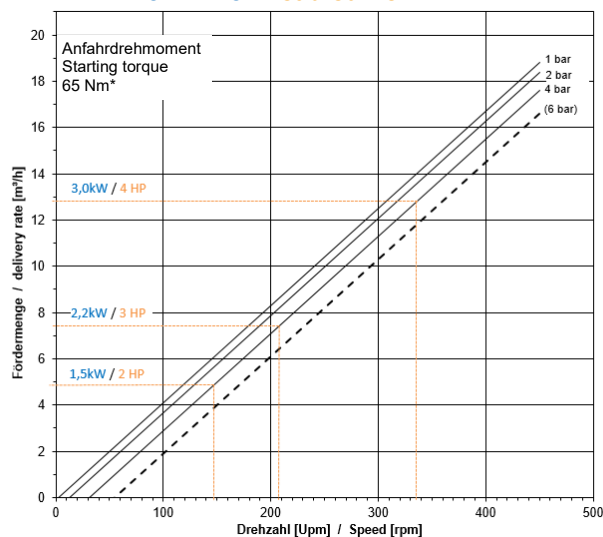
### Optionen / options



Grundplatte / base plate



### Kennlinie / head curve



\*Werte gefahren mit Wasser bei 20°C, Toleranzen nach VDMA 24284 +10%/-5% bezogen auf den Endwert.  
Data determined with water at 20°C, tolerance according to VDMA 24284 + 10%/-5% relating to the final value.  
Technische Änderungen vorbehalten. Subject to change without prior notice.